



EAC

### Технічні характеристики

незаймистий  
термопластичний матеріал  
робоча частота  
базова ізоляційна напруга  
випробувальна напруга  
ізоляція  
ступінь захисту корпусу  
ступінь захисту клем  
коефіцієнт робочої напруги  
теплова потужність

робоча температура  
температура зберігання  
вироблено відповідно до стандартів

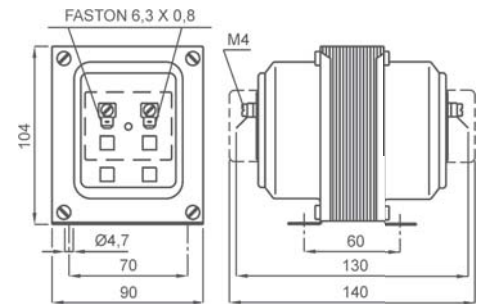
UL94-V0  
50÷60 Гц  
0,72 кВ  
3 кВ x 1' 50 Гц  
клас E  
IP00  
IP20  
1,2 безперервно  
6 x номінального  
навантаження  
-25 +50 °C  
-40 +80 °C  
IEC/EN 61869-1  
IEC/EN 61869-3

### Тип

### Розміри

Коеф. трансф-ції	Кл.т.0,2	Артикул
	VA	
100/100 V	3	TTV007100JCO
110/100 V	3	TTV007110JCO
115/100 V	3	TTV007115JCO
220/100 V	3	TTV007220JCO
230/100 V	3	TTV007230JCO
380/100 V	3	TTV007380JCO
400/100 V	3	TTV007400JCO
440/100 V	3	TTV007440JCO
500/100 V	3	TTV007500JCO
600/100 V	3	TTV007600JCO

Коеф. трансф-ції	Кл.т.0,2	Артикул
	VA	
100:√3/100:√3 V	1.5	TTV007100UCO
110:√3/100:√3 V	1.5	TTV007110UCO
115:√3/100:√3 V	1.5	TTV007115UCO
220:√3/100:√3 V	1.5	TTV007220UCO
230:√3/100:√3 V	1.5	TTV007230UCO
380:√3/100:√3 V	1.5	TTV007380UCO
400:√3/100:√3 V	1.5	TTV007400UCO
440:√3/100:√3 V	1.5	TTV007440UCO
500:√3/100:√3 V	1.5	TTV007500UCO
600:√3/100:√3 V	1.5	TTV007600UCO



кг 2,6



Маркування первинних і вторинних з'єднань

Також доступні вторинні напруги **110 В** і **110:√3 В**. Навантаження такі ж, як у наведеній вище таблиці. Артикули такі ж, як у наведеній вище таблиці, але остання цифра повинна бути 1 замість 0.

### Приклад

TTV.....CO (вторинна 100В) TTV.....C1 (вторинна 110В)

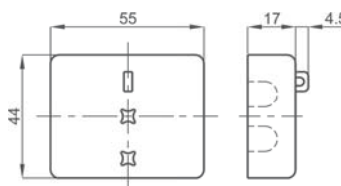
### Примітка

АКСЕСУАРИ, ЩО ВХОДЯТЬ ДО КОМПЛЕКТУ

Затискні клеми з роз'ємами Faston 6,3 x 0,8 мм для первинних та вторинних кіл.

### опції

Клемна кришка (2 шт)  
Герметична клемна кришка (2 шт)



Різні коефіцієнти трансформації, доступні за запитом

